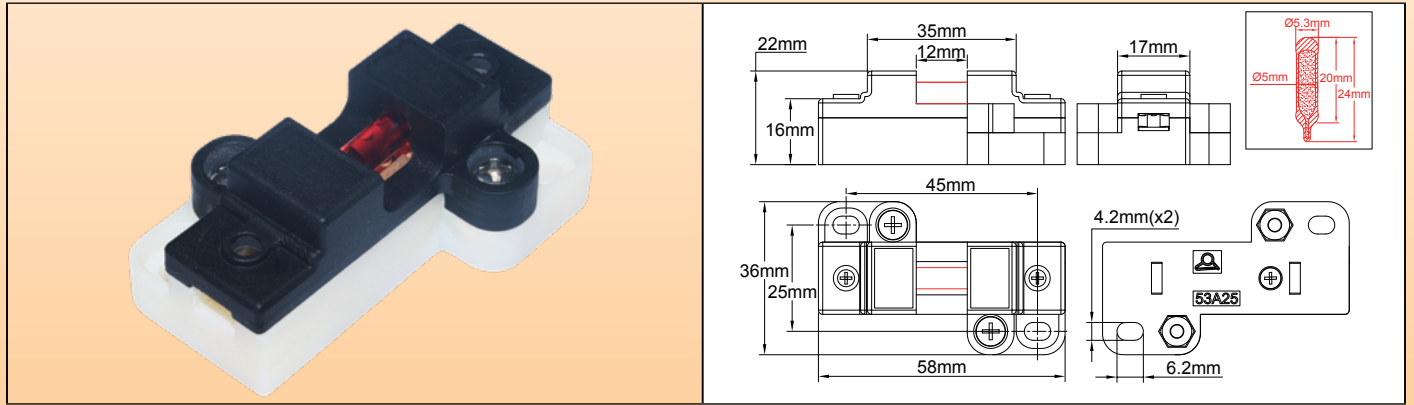




Wegen ständigen Produktverbesserungen dienen die hier gezeigten Zeichnungen und Beschreibungen nur zur Orientierung und können ohne Vorankündigung geändert werden.

Öffnen bei Temperaturanstieg	Leistung	Manuelle Rückstellung	Wand- oder Deckenmontage		Modell
	<b>16A 250V</b> <b>10A 400V</b> <b>4A 24V DC</b>				<b>53A25</b>



## Anwendungen

**Einfaches Gerät** zur Branderkennung in Gebäuden. Dieses Gerät betätigt elektrische Kontakte für die Fernalarmierung und gleichzeitige Steuerung von elektrischen Servosteuerungen wie Elektrozyllindern, Elektromotoren oder Elektromagneten, zum Öffnen oder Schließen von Klimaanlageklappen, Türen, Schiebedächern und Öffnungen in Gebäudefassaden.

## Hauptmerkmale

**Thermoempfindliches Teil:** Thermischer Kolben.

**Funktion:** Der Bruch des Kolbens betätigt einen elektrischen Schalter.

**Montage:** Körper mit 2 Löchern zur Montage an der Wand oder Decke.

**Elektrischer Kontakt:** Öffnet sich, wenn der Kolben platzt.

**Leistung:** 16A (4A) 250VAC; 10A (1A) 400VAC; 4A (100mA) 24 und 48VDC. Kompatibel mit 24V und 48V, 500 N Elektro-Magnet.

Die Wahl eines vergoldeten Silberkontakts verhindert Oxidation und ermöglicht die Verwendung in elektronischen Schaltungen mit niedriger Spannung.

Anm.: Die Verwendung an Stromkreisen mit einer Spannung von mehr als 12 V und einer Stromstärke von mehr als 1 A kann die schützende Goldschicht verdampfen.

**Körper:** 17 x 58 x 22 mm Keramik, mit UV-beständiger schwarzer PA66-Abdeckung,

- Entflammbarkeit: UL94V0 und GWFI 960°C.
- Verformungstemperatur unter Last: 225°C. (ISO 75-2, 1,8 MPa).
- Raumtemperatur Klasse T200°C.

**Elektrischer Anschluss:** Schraubklemmen für Drähte bis zu 2,5mm<sup>2</sup>.

**Wartung:** Der Austausch des 5x20mm Thermokolbens ist nach Abschrauben der PA66-Abdeckung möglich.

**Optionen:** Personalisierung und Kundenbeschriftung, Kunststoffabdeckung in rot oder Cremefarbe.

## Hauptreferenzen

Betriebstemperatur	Referenzen mit Silberkontakt	Referenzen mit vergoldeten Silberkontakten
Ohne Thermokolben	53A25PS000	53A25PG000
57°C (135°F), orangefarbener Kolben	53A25PS057	53A25PG057
68°C (155°F), roter Kolben	53A25PS068	53A25PG068
79°C (174°F), gelber Kolben	53A25PS079	53A25PG079
93°C (199°F), grüner Kolben	53A25PS093	53A25PG093
141°C (286°F), blauer Kolben	53A25PS141	53A25PG141
182°C (360°F), violetter Kolben	53A25PS182	53A25PG182